

# SH系列智慧型門鎖說明書



創新技術



無線連接



快速安裝

# 產品特色

針對居家住宅、辦公室、智慧社區的管理與安全防範，有別於一般居家鎖，先進的科技指紋辨識安全鎖，給您更靈活且更多元的選擇方式，是現代化居家門禁管理必備的產品之一。

## 1 指紋開鎖

您可以設定指紋開鎖，操作時只需要一指掃描即可完成開鎖。可預先將家人、員工做指紋登入，直接感應後將門把往下即可輕鬆開門，不須再開蓋板掃描指紋，隨著科技進步，進出家門更便捷。

## 2. 電子密碼開鎖

您可以設定電子密碼開鎖，本產品有防止旁人窺視密碼功能，更方便且安全，可放心使用。

## 3. 感應卡開鎖

您可以選擇使用本產品附贈的感應卡開鎖。

## 4. 可登入超過 300 組用戶

系統支援手機APP管理員 ( 權限高 )，以及 350 組用戶 (200張卡片及150組密碼)，指紋數量 120 組、系統使用編號管理，操作方便，可以選擇設定指紋、卡片、密碼。

## 5. 您可以與智慧居家系統結合，或透過網關從遠方遙控開門(藍芽版本)。

## 6. 支援藍芽開鎖 ( 選配 )

您可以使用手機連接藍芽，當靠近鎖體時，手機 APP 操作即可開門。

## 7. 緊急電源供應插槽

當電源已耗盡，可接外部行動電源，暫時供應。

## 8. 開鎖紀錄查詢 ( 透過APP手機藍芽及選購的網關進行遠端連線查詢 )

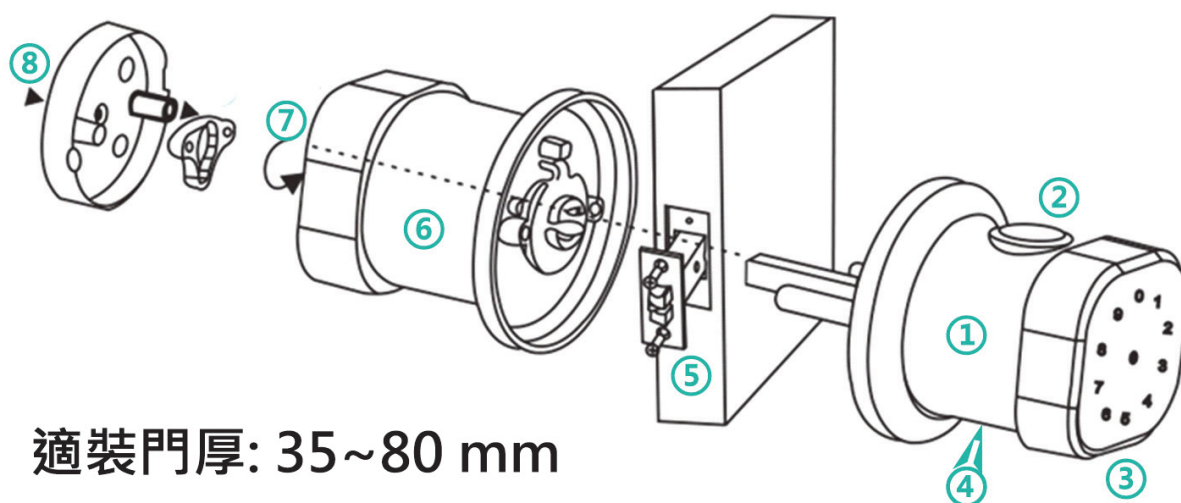
具有開鎖紀錄查詢，隨時查看掌握門鎖使用情況。

## 9. 品質把關安心使用

所有生產元件均經過測試，質量穩定媲美國際知名品牌產品，門鎖均有防水、防潮、防霉處理，且經過高溫、震動、老化測試，可適應惡劣環境。

# 元件說明

## 各部元件分解詳圖



適裝門厚: 35~80 mm

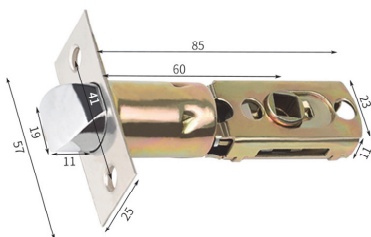
- ① 外側把手
- ② 指紋感應區
- ③ 卡片感應及數字面板
- ④ 鑰匙及備用電源
- ⑤ 單舌鎖體
- ⑥ 內側把手
- ⑦ 電池安裝(AA電池 x 4pcs)
- ⑧ 電池蓋板

# 產品搭配

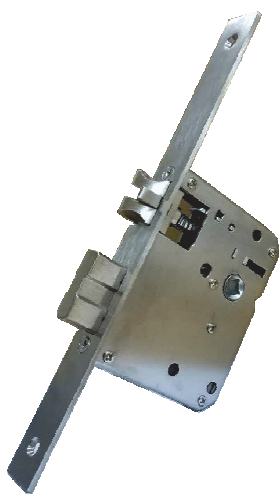
## □ .單舌鎖體



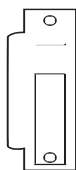
Or



## □ .雙舌鎖體



① 受口片



② 感應卡



③ 電池



④ 機械鑰匙



⑤ 說明書



⑥ 開孔圖卡

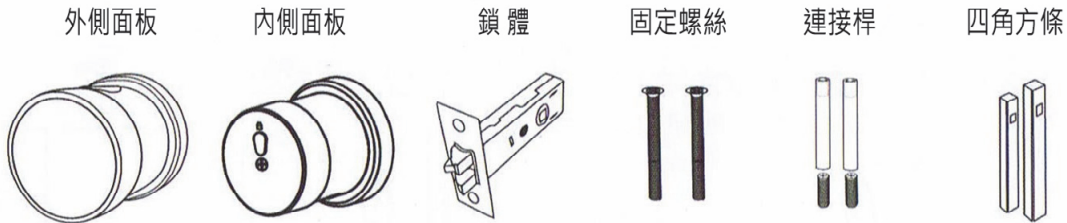


# 安裝說明

## 詳細安裝說明

< 適合 35-80mm 門 >

### A. 各部元件說明

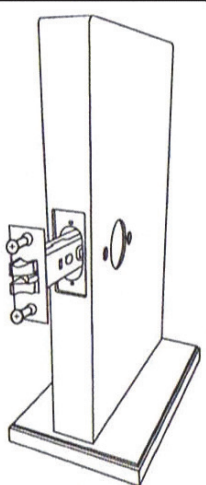


### B. 安裝流程:

#### 配件選擇表

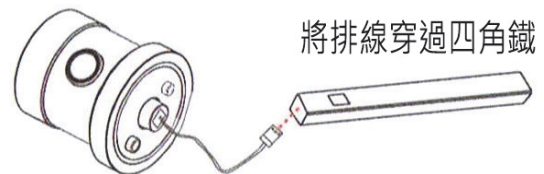
| 門厚(mm) | 四角鐵(mm) | 連接桿(mm) |
|--------|---------|---------|
| 35-50  | 73      | 30      |
| 50-65  | 88      | 40      |

根據上圖表格在配件包選擇合適規格的四角鐵和連接桿

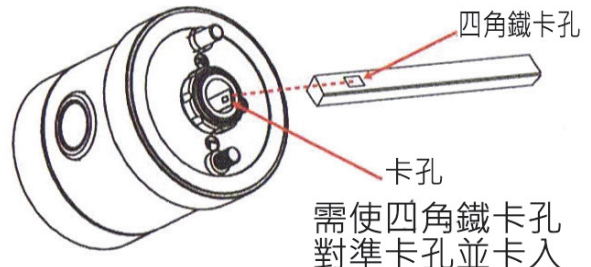


鎖體安裝圖

#### ① 安裝鎖體, 選擇配件



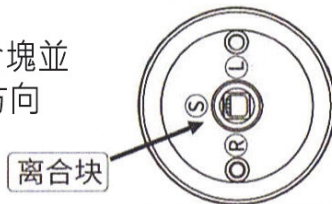
將排線穿過四角鐵



需使四角鐵卡孔對準卡孔並卡入

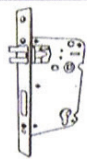
#### ② 安裝四角鐵

根據門向轉動離合塊並調整四角鐵卡孔方向

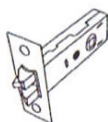


离合块

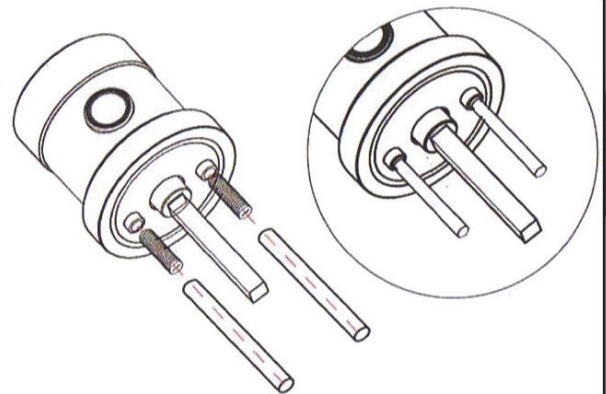
雙舌鎖體: 轉動離合塊方向  
右開門請調整四角鐵卡孔朝向\_R  
左開門請調整四角鐵卡孔朝向\_L



單舌鎖體: 轉動離合塊方向  
調整四角鐵卡孔朝向\_S

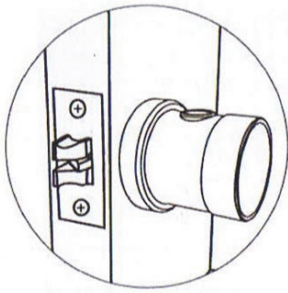


#### ③ 調整正確開門方向



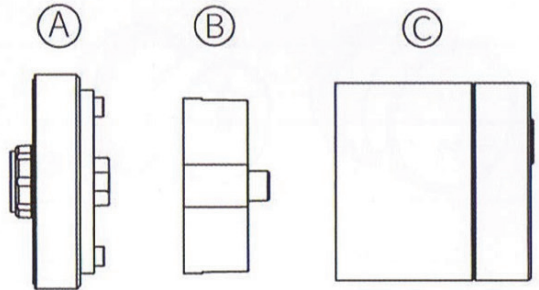
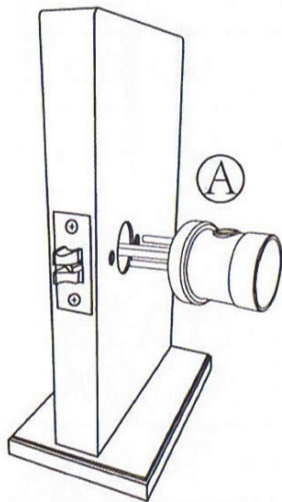
1. 將連接桿小螺絲鎖上前面板
2. 將連接桿和小螺絲對接鎖入

#### ④ 安裝外側面板



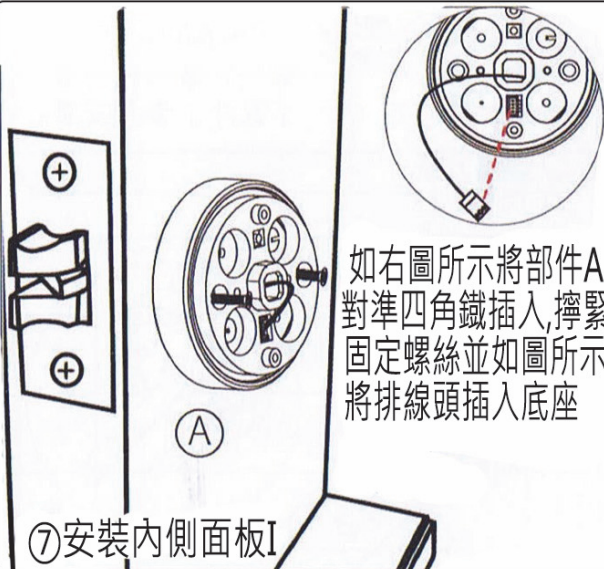
外側面板如右圖A  
對準孔位穿過鎖體

⑤安裝外側面板II



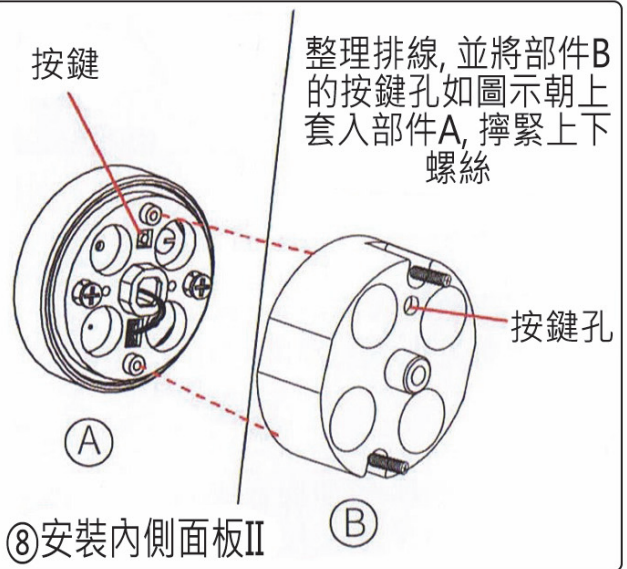
將內側面板如上圖拆卸為A,B,C  
(注意保存好各部連接螺絲)

⑥內側面板拆分圖



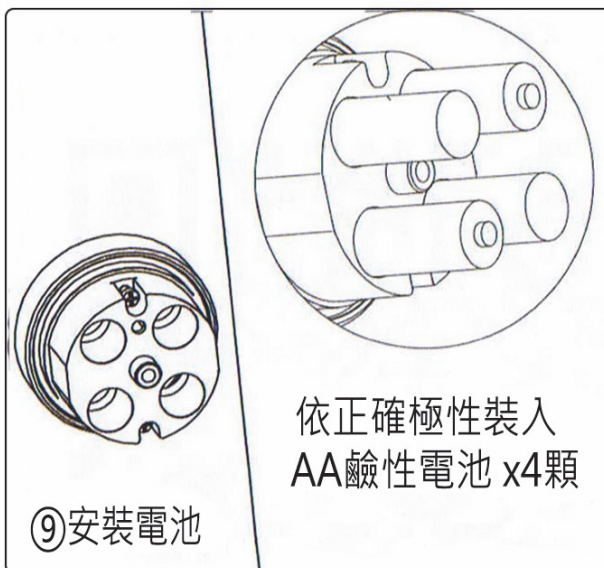
如右圖所示將部件A  
對準四角鐵插入,擰緊  
固定螺絲並如圖所示  
將排線頭插入底座

⑦安裝內側面板I



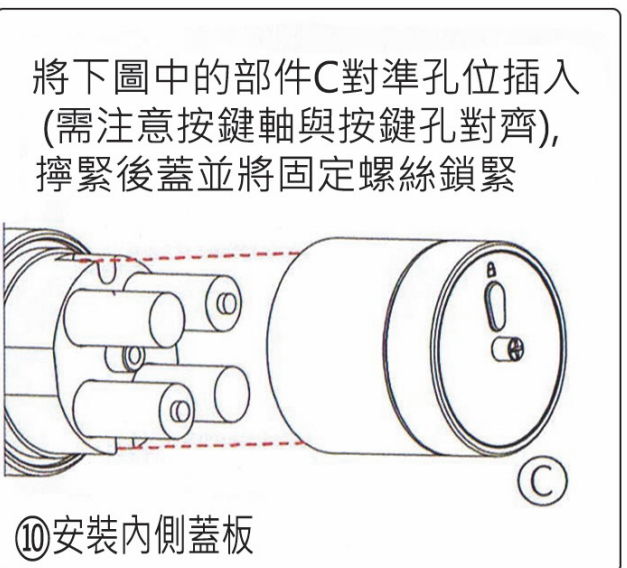
整理排線,並將部件B  
的按鍵孔如圖示朝上  
套入部件A,擰緊上下  
螺絲

⑧安裝內側面板II



依正確極性裝入  
AA鹼性電池 x4顆

⑨安裝電池



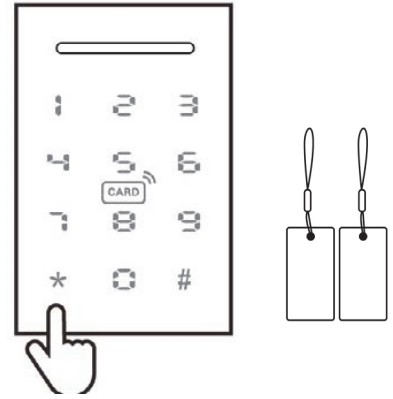
將下圖中的部件C對準孔位插入  
(需注意按鍵軸與按鍵孔對齊),  
擰緊後蓋並將固定螺絲鎖緊

⑩安裝內側蓋板

# 功能與操作

## A-1 語音、功能鍵說明

- 1) 設置管理員：出廠的管理員密碼預設為123456，需要輸入\*12#123456#新的管理員#再次輸入一次密碼#來修改新的管理員密碼，在單純的鎖上操作模式時只能設定為密碼模式，並在使用其他的方式設定為管理員時，該管理員所新增的卡片或密碼都會自動取消。
- 2) 修改管理員：在鎖鍵盤上輸入\*12#原管理員密碼#新管理員密碼#同一新管理員密碼#，修改管理員密碼。
- 3) 開鎖訊息：指錄入的指紋、密碼或IC卡資（包括管理員和普通用戶）。
- 4) \*號鍵：為清除鍵/後退鍵，
  1. 輸入密碼時點按清除上一位輸入，
  2. 連續點按3次清空輸入。
- 5) #號鍵：為確認鍵或進功能表功能鍵。



## A-2 初始狀態

- 1) 出廠的管理員初始密碼為“123456”，使用\*12#功能來修改鎖上操作模式的管理員密碼，管理員密碼可以開鎖。
- 2) 設置了管理員密碼或者添加了手機管理員後，可以通過在鎖上輸入\*83#管理員密碼#，讓鎖再次進入可添加手機管理員的模式，可以允許由App帳號添加這把鎖，成為新的管理員。
- 3) 初始化門鎖：長按門鎖上的重置按鍵(安全因素須拆下門鎖)，聽到語音提示“請輸入初始化密碼”後，在鎖上輸入[000#]，語音提示“管理員刪除成功”門鎖恢復出廠設置，清空所有密碼、卡片及手機管理員。
- 4) 注意：新App帳號添加管理員之後，這把鎖下之前已設定的帳號會自動刪除，也就是只允許存在一個一級手機管理員。

## B-1 新增密碼、卡片、指紋使用者

- 步驟 1. 請輸入 \*85# -> 輸入管理員密碼#
- 步驟 2. 語音播報：請輸入指紋或密碼
- 步驟 3. 新增指紋：按壓指紋四次添加開門指紋-可以連續添加指紋或密碼
- 步驟 3. 新增密碼：輸入需要添加的新密碼# -> 再次輸入同一密碼#。
- 步驟 3. 新增卡片：感應想要添加的卡片-可以連續添加卡片。
- 步驟 4. 鎖上直接添加密碼或卡片成功後，可以繼續添加其他密碼或指紋，也可以按\*鍵或者等待超時後退出添加模式。

## B-2 修改密碼

- 步驟 1. 請輸入 \*10# ( 管理員密碼修改，請使用\*12# )
- 步驟 2. 語音播報：請輸入原密碼# ->輸入需要修改的新密碼# -> 再次輸入同一密碼#
- 步驟 3. 語音播報 :密碼修改完成。

## B-3 刪除密碼使用者 ( 管理員密碼不會被刪除 )

- 步驟 1. 在鎖上輸入\*71# 管理員密碼#，刪除所有開鎖密碼。
- 步驟 2. 為了安全考量，鎖上的操作只能全部刪除，重新新增，使用APP可以全功能操作

## B-4 刪除指紋使用者 ( 管理員密碼不會被刪除 )

- 步驟 1. 在鎖上輸入\*70# 管理員密碼#，刪除所有開鎖指紋。
- 步驟 2. 為了安全考量，鎖上的操作只能全部刪除，重新新增，使用APP可以全功能操作。

## B-5 刪除卡片使用者

- 步驟 1. 在鎖上輸入\*69#管理員密碼#，刪除所有開鎖密碼。
- 步驟 2. 為了安全考量，鎖上的操作只能全部刪除，重新新增，使用APP可以全功能操作。

## B-6 修改語音

- 步驟 1. 在鎖上輸入\*39#管理員密碼#1#, 設定為中文語音模式。
- 步驟 2. 在鎖上輸入\*39#管理員密碼#2#, 設定為英文語音模式。

## C 手機APP使用

### C-1 軟體功能說明

- 1) 安裝前請仔細閱讀本說明書。
  - 2) IOS使用者 / 安卓使用者請掃描右側二維碼下載APP並安裝。
- ※ App與鎖通過藍牙BLE通信，可以在App上進行開鎖、閉鎖、韌體升級、讀取操作記錄等操作，藍牙鑰匙也可透過IM傳遞開門。
- ※ 一旦使用面板鍵盤輸入過管理密碼，要重新添加手機APP務必輸入\*83 # 管理密碼# 才能重新添加手機APP



### C-2 主要功能項目 (概覽)

|  |  |   |
|--|--|---|
| 1.註冊與登錄<br>1.1安全問題設置<br>1.2 登錄驗證<br>1.3 驗證方式<br>1.4 登錄成功   | 2.門鎖管理<br>2.1 支援門鎖設備<br>2.2 添加門鎖<br>2.3 門鎖升級<br>2.4 故障診斷及時間校準  | 3.鑰匙管理<br>3.1 單次密碼功能 ( 示例 )<br>3.2 鑰匙管理<br>3.3 鑰匙到期提醒<br>3.4 查詢開鎖記錄                   |
| 4.密碼管理<br>4.1 永久密碼<br>4.2 限時密碼<br>4.3 單次密碼<br>4.4 清空碼<br>4.5 迴圈密碼<br>4.6 自訂密碼<br>4.7 分享密碼<br>4.8 查看與管理密碼 | 6.指紋管理<br>7.藍牙開鎖<br>8.考勤管理<br>8.1 員工管理<br>8.2 考勤方式<br>8.3 考勤統計<br>8.4 查看員工考勤<br>8.5 屬性設置<br>8.6 工作時間設置<br>8.7 工作日設置<br>8.8 節假日設置 | 9.系統設置<br>9.1 鑰匙分組管理設置<br>9.2 轉移管理員許可權<br>9.3 關於<br>10.閘道管理<br>10.1 添加閘道<br>10.2 使用方法 |
| 5.卡片管理<br>5.1 IC卡查詢與管理   |  |   |

※ 因為版本更新問題，詳細操作可能因為版本更新而有所不同，我方保留最終修改權益，並不會主動通知軟體修改，實際操作以現況為主。

## 1 註冊與登錄

通通鎖用戶可以用手機號和郵箱註冊帳號，目前已支援200多個國家和地區的手機號。註冊時，會給輸入的手機號或郵箱發送驗證碼，驗證通過後註冊成功。



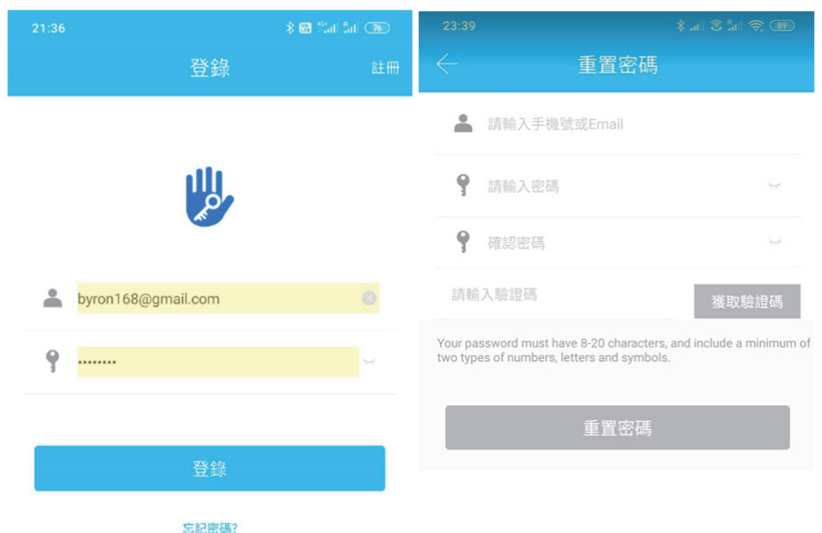
### 1-1 安全問題設置

註冊成功後，會跳到安全問題設置頁面，該功能是用在當需要在新的設備登錄時可以透過回答問題來通過驗證。



### 1-2 登錄驗證

進登錄頁，用手機號或郵箱帳號登錄。手機號由系統自動識別，不需要輸入國家區號。忘記密碼的話，可以進入忘記密碼頁重置密碼。重置密碼時，可以透過註冊帳號來接收驗證碼，或透過綁定的帳號接收。當帳號在新手機登錄時，需要進行安全驗證，驗證通過後，即可在新手機上登錄，帳號裡的所有資料可在新手機上查看和使用。



### 1-3 驗證方式

安全驗證有兩種：一種是通過帳號獲取驗證碼的方式，一種是通過回答問題的方式。當前帳號若設置了“回答問題“驗證”，那麼在新設備登錄時，就會有“回答問題驗證”選項。

通過驗證碼的方式驗證 如圖：

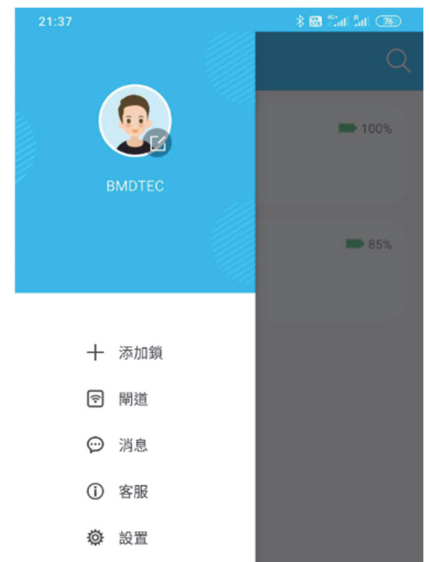


通過回答問題的方式驗證 如圖：



### 1-4 登錄成功

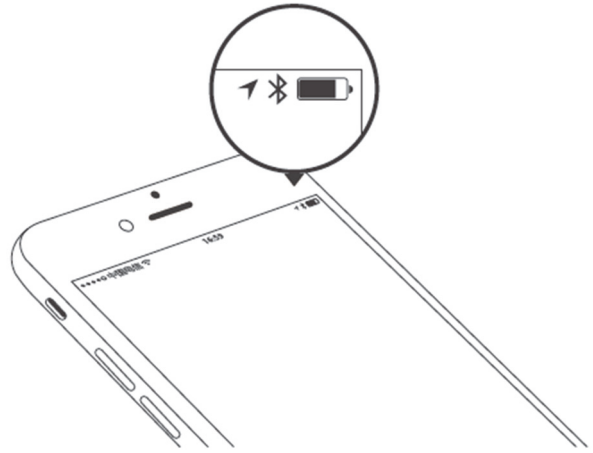
首次使通通鎖APP，帳號裡還未有鎖或鑰匙的資料，登錄後的頁面有個添加鎖的按鈕。如果帳號裡有鑰匙，則會顯示鑰匙資訊



## 2 鎖管理

鎖要透過APP添加後才能使用，鎖的添加是透過手機藍牙與鎖通訊，對鎖進行初始化。這步驟操作必須在門鎖可透過藍芽與手機連線的狀態下進行。一旦鎖添加完成，就可以隨時隨地通過APP來管理門鎖，包括發送鑰匙、發送密碼等。

門鎖被添加後，添加者就成為這把鎖的管理員，同時，APP執行後，鎖就不能透面板的數字按鍵啟用方式進入設置模式。只有在當前的管理員將門鎖刪除後，這把鎖才能被重新添加。刪除門鎖的操作也必需在門鎖可透過藍芽與手機連線的狀態下進行。



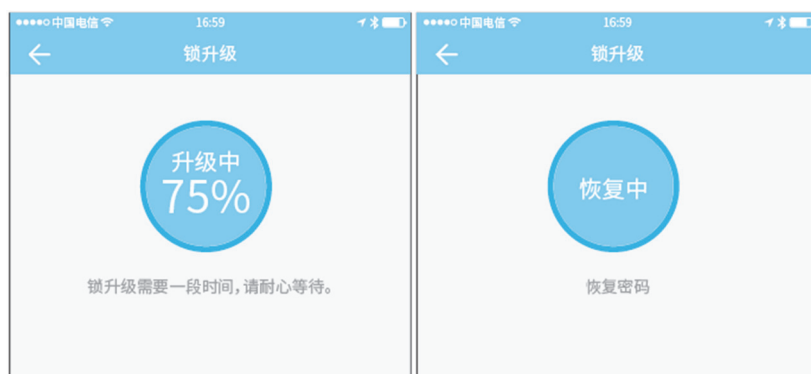
### 2.1 支援鎖設備

通通鎖APP支援多種類型的門鎖設備，包括門鎖、掛鎖、保險箱鎖、智慧鎖芯、車位鎖、自行車鎖，在添加設備時，先要選擇鎖類型。鎖需要在進入設置模式後才能被APP添加，一般來說，一把未被添加過的門鎖，只要將鎖按鍵啟動就會進入設置模式。已被添加過的鎖，需要在APP上刪除後，才能透過啟動數字鍵的方式進入設置模式。



## 2.2 添加門鎖

鎖的初始化資料需要上傳到網路，如果添加鎖時，手機無法連網，則添加流程只完成了部分，需要在有網路時將資料上傳才算完成整個流程。



## 2.3 門鎖升級

鎖可以通過APP進行韌體升級。韌體升級需要在接近鎖處透過藍芽連線進行。升級成功後，原來的鑰匙、密碼、IC卡、指紋可以正常繼續使用。



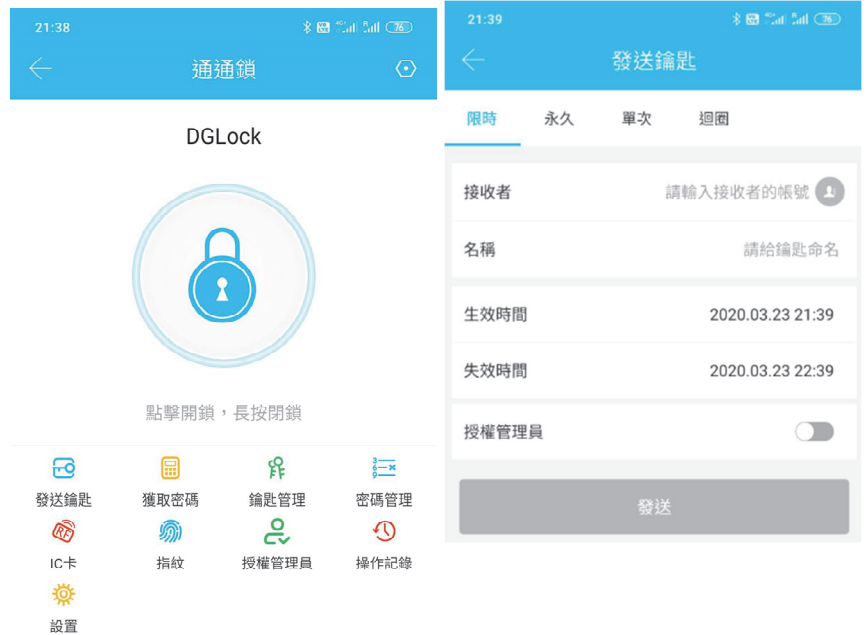
## 2.4 故障診斷及時間校準

故障診斷是藉由讀取鎖內部的配置資訊，用於故障原因的分析。執行此步驟需要在鎖旁邊透過藍芽進行。時間校準是校準鎖的時鐘，有閘道的情況下會優先通過閘道校準，沒閘道時則需要在鎖近處透過手機藍芽校準



### 3 鑰匙管理

這裡的鑰匙管理指的是藍芽鑰匙管理。管理員在成功添加鎖後，會擁有該鎖的最高管理許可權，管理員可以給其他人發送鑰匙，並指定時效，選擇限時、永久或單次的藍芽鑰匙許可權。增加即將到期鑰匙管理，即到期鑰匙提醒點擊鑰匙類型會出現：限時、永久、單次和迴圈；選擇“限時”，則在指定時間內有效；選擇“永久”，則永久有效；選擇“單次”，則單次使用一次後自動刪除



#### 3.1 單次密碼功能（示例）

從管理員發送過來的鑰匙可以有獲取單次密碼的功能



#### 3.2 鑰匙管理

管理員可以管理自己發出去的所有鑰匙，包括清除鑰匙、重置鑰匙、發送鑰匙、調整鑰匙有效期、查看鑰匙的開鎖記錄



### 3.3 鑰匙到期提醒

針對即將到期的鑰匙，在鎖用戶中即將到期（黃色顯示剩餘天數）及過期提醒（紅色字體）。



### 3.4 查詢開鎖記錄

管理員可以查詢每把鑰匙的開鎖記錄。



## 4 密碼管理

密碼也是一種開鎖的方式。在門鎖的鍵盤上輸入密碼後，按#即可開鎖。密碼分為永久、限時、單次、清空、迴圈、自定義等類型，都由伺服器動態生成

### 4.1 永久密碼

永久密碼指的是從現在開始一直可用的密碼，密碼在生成後的24小時內要使用過，否則自動失效

### 4.2 限時密碼

限時密碼可以設置有效期，最短一個小時，最長3年。如果有效期在一年以內，則時間可以精確到小時；如果有效期超過一年，則精度為月。限時密碼在生效後，24小時內要使用過，否則將自動失效。在鎖上輸入密碼後，按解鎖鍵盤右下角的開鎖鍵或#號鍵開鎖。密碼修改方式：輸入原密碼開鎖啟動後，輸入\*10#原密碼 #4-6位元新密碼#重複一遍新密碼#，新密碼生效。

### 4.3 單次密碼

單次密碼只能使用一次，有效期為6小時。

21:39 獲取密碼

永久 限時 單次 清空 自訂 迴圈

名稱 請給密碼命名

密碼在24小時內至少要使用過一次，否則將失效。

獲取密碼

21:39 獲取密碼

永久 限時 單次 清空 自訂 迴圈

|      |                  |
|------|------------------|
| 生效時間 | 2020.03.23 21:00 |
| 失效時間 | 2020.03.23 21:00 |

名稱 請給密碼命名

密碼在生效後的24小時內至少要使用過一次，否則將失效

獲取密碼

21:39 發送鑰匙

限時 永久 單次 迴圈

接收者 請輸入接收者的帳號

名稱 請給鑰匙命名

單次鑰匙有效期為1小時，只能使用一次

發送

## 4.4 清空碼

清空碼用來刪除鎖上使用過的所有密碼，有效期為 24 小時。



## 4.5 迴圈密碼

迴圈密碼可在指定的時間區間內重複使用，有每日迴圈、工作日迴圈、週末迴圈等類型。



## 4.6 自訂密碼

前面幾種類型的密碼，都是由伺服器動態生成。自訂密碼則可以由使用者自己輸入想要的密碼，並設置想要的有效期。

## 5 卡片管理

支援通過各種IC卡開門。一張IC卡用來開門前，需要先進行添加操作。添加過程需在鎖旁邊通過App進行。IC卡的有效期可以設置，可以是永久的，也可以是限時的。設置完後，還可以對其有效期進行修改。

### 5.1 IC卡查詢與管理

所有已添加過的IC卡，通過IC卡管理模組進行查詢和管理。在有閘道的情況下，會顯示出遠端IC卡功能，如沒有閘道則該項隱藏，支援NFC的安卓手機。

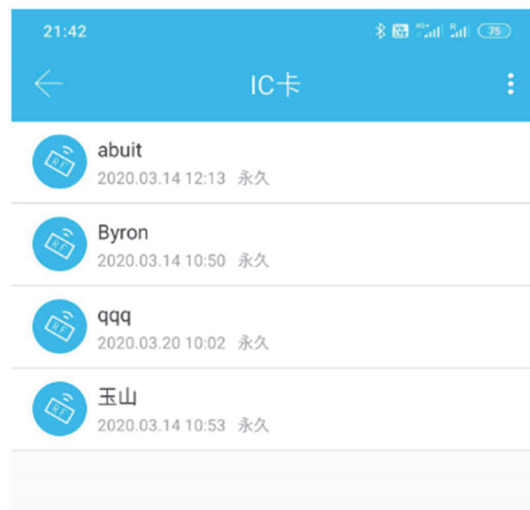
清空IC卡:刪除鎖上的所有IC卡片

添加IC卡:新增卡片，依照步驟感應卡片新增。

上傳鎖內IC卡:將鎖內的IC卡資料與手機APP進行同步動作。

## 6. 指紋管理

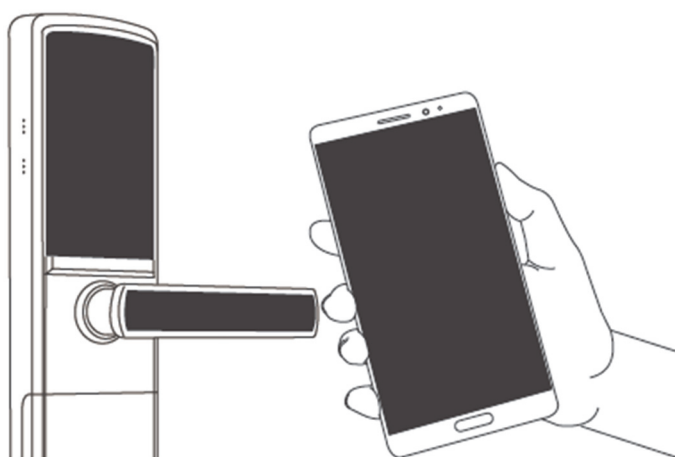
指紋管理與IC卡管理類似，通過APP添加指紋後，就可以用指紋來開鎖。



## 7. 藍芽開鎖

APP可以通過手機藍芽BLE去開鎖。開鎖的前提是擁有這把鎖的藍牙鑰匙。鎖的管理員可以將藍牙鑰匙發送給任何人。

藍牙鑰匙開門的方式有兩種，一種是點擊APP上的開門按鈕，另一種是啟動要開的門鎖數字面板。



## APP開門

右圖頁面中間的圓型按鈕就是開鎖按鈕，點擊後，APP就會嘗試去開鎖。由於藍牙信號有一定的覆蓋範圍，如果鎖在這個範圍內，就能被解開，並同時聽到語音，與螢幕顯示解鎖畫面。



DGLock



點擊開鎖，長按閉鎖

## 摸鎖開門

另外一種摸鎖開門的方式，也需要先打開APP，然後再去將鎖鍵盤啟動。添加閘道後，鎖若支援遠端開鎖，也可以點擊小按鈕遠端開門。



## 8. 系統設置

在系統設置裡，包含有觸摸開鎖開關、分組管理、閘道管理、安全設置、我的提醒、轉移智慧鎖。



### 8.1 鑰匙分組管理設置

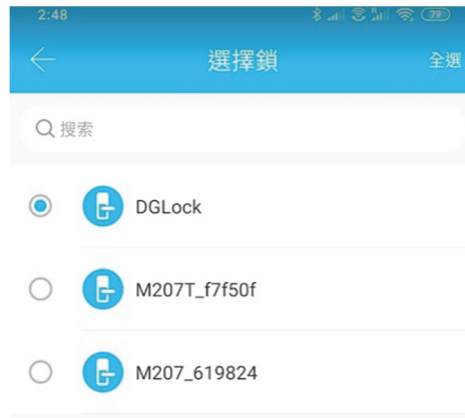
分組管理可以對帳號裡的鑰匙進行分組，在鑰匙數量比較多的情況下，可以使用分組進行管理



### 8.2 轉移管理員許可權

管理員可以將鎖轉給其他通通鎖用戶或者是公寓方（好房管家）。只有是管理該鎖的帳號才具備轉移該鎖的權利。如不需要轉移，則選擇右下角移入回收站。填寫帳號後會收到驗證碼填寫正確後可以轉移成功。

注意若轉移公寓方接收帳號的必須是公司管理員帳號。



### 8.3 關於

在關於裡，可以查看APP的版本號



## D 其他說明

- 1) 連續輸入密碼超過 5 次，按鍵鎖定5分鐘，5分鐘後會解除鎖定狀態。鎖定期間，正確的IC卡、APP開鎖，都可以解除鍵盤鎖定狀態。
- 2) 密碼防窺視功能 ( 隱碼功能 ): 輸入密碼前可在密碼前後增加一些亂數，再按# 確認，即可開門( 例如: XXX 密碼XXX#)，密碼必須包含在所輸入的內容中。
- 3) 操作過程中，超過 10 秒沒有操作動作，系統會自動退出。
- 4) 電壓低於 4.8V 後每次開鎖都會自動警示，此狀態門鎖可開鎖數次，但開鎖時會延遲幾秒，請務必記得更換電池。
- 5) 快速開啟常開模式：
  - 開鎖後 ( 閉鎖前 )，輸入123#，鎖常開，再次開鎖超時後恢復閉鎖狀態
  - 常開模式下，長按#按鍵閉鎖

### 6) 聲光提示：

| 聲音   | 提示資訊        |
|------|-------------|
| 長鳴一聲 | 操作成功        |
| 短鳴二聲 | 操作提示        |
| 短鳴三聲 | 操作失敗        |
| 警笛聲  | 電壓過低 / 非法操作 |

## ■ 產品規格說明

| 項目        | 參數  |
|-----------|---|
| 藍牙標準      | 藍牙4.1 BLE                                     |
| 支援的手機系統   | Android 4.3/IOS7.0 以上                         |
| 靜態電流      | $\leq 65\mu\text{A}$                          |
| 動態電流      | $\leq 200\text{mA}$                           |
| 工作溫度      | $-25^{\circ}\text{C} \sim 70^{\circ}\text{C}$ |
| 卡片容量      | 200 張   |
| 指紋數量      | 120 枚   |
| 密碼數量      | 自訂及永久密碼150 組<br>其他動態密碼無限制                     |
| 虛位密碼      | 支援前後虛位密碼<br>(總長高達16位元)                        |
| 按鍵類型      | 電容式觸摸按鍵                                       |
| 指紋類型      | 半導體式  |
| 指紋對比時間    | $\leq 0.6$ 秒                                  |
| 指紋識別角度    | 360 度   |
| 拒真率 (FRR) | $\leq 0.1\%$                                  |
| 認假率 (FAR) | $\leq 0.001\%$                                |
| 開鎖時間      | $\approx 1.5$ 秒                               |
| 開鎖方式      | APP / 指紋 / IC卡 / 密碼 / 鑰匙                      |
| 電源類型      | AA鹼性電池 x 4顆                                   |
| 低電量提示     | 使用次數低用200次時<br>提示更換電池                         |
| 應急供電      | 4.5~9VDC                                      |
| 真人語言      | 有   |

廠 商: 門神科技有限公司  
公司地址: 台中市烏日區榮泉路35號  
客服專線: 04-35095397